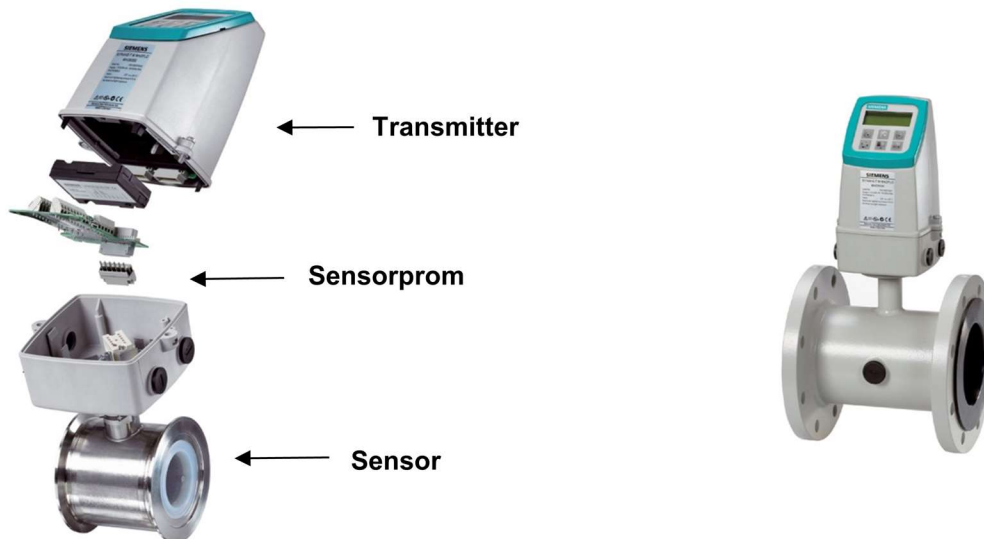


HƯỚNG DẪN LẮP ĐẶT VẬN HÀNH CƠ BẢN

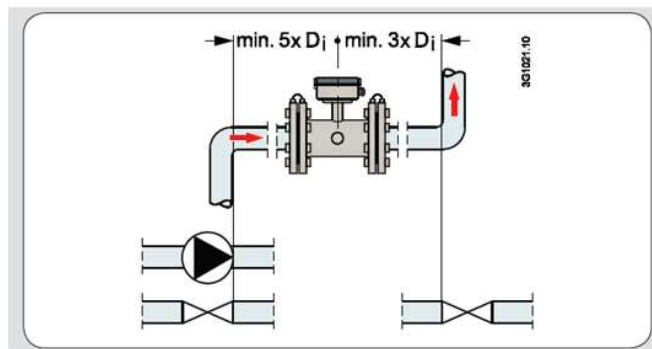
Đồng hồ lưu lượng mag5100W



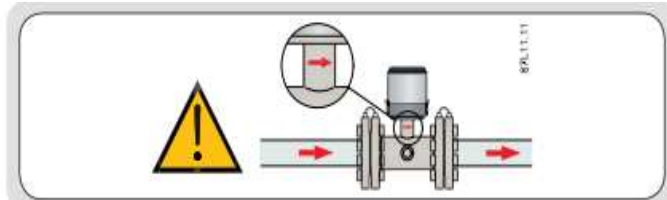
Ghi chú: Trường hợp cần chi tiết hướng dẫn sử dụng vui lòng tham khảo đĩa CD đi kèm đồng hồ, hoặc download từ Google: "Mag5100 Manual"

Bước 1: Lắp đặt cơ khí cho đồng hồ

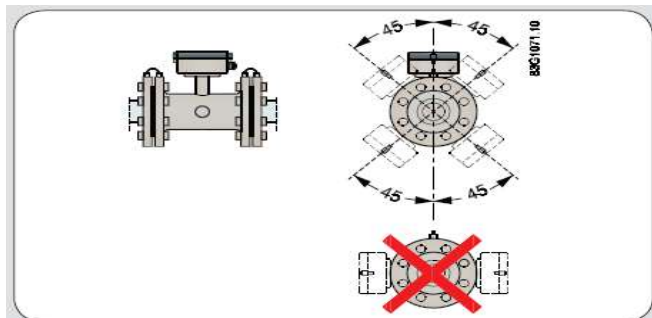
Nên lắp đồng hồ đảm bảo điều kiện trước và sau đồng hồ như hình bên cạnh để để đảm bảo sai số 0.4%



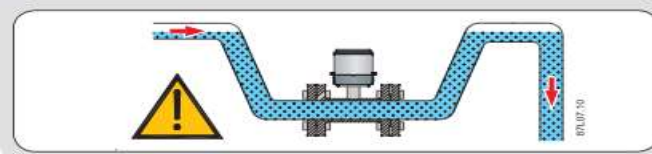
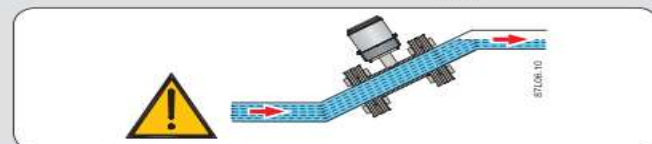
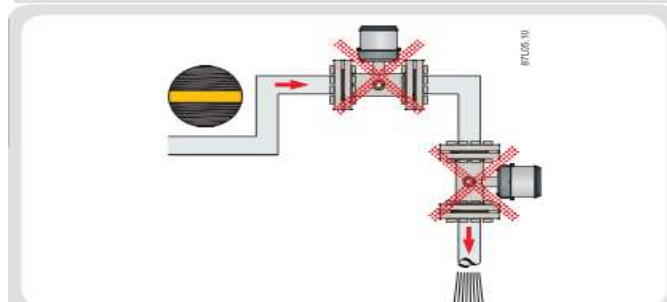
Lắp đồng hồ có chiều dòng chảy cùng chiều mũi tên trên thân đồng hồ.



Vị trí lắp đặt ngang hay đứng phải đảm bảo như hình bên cạnh.



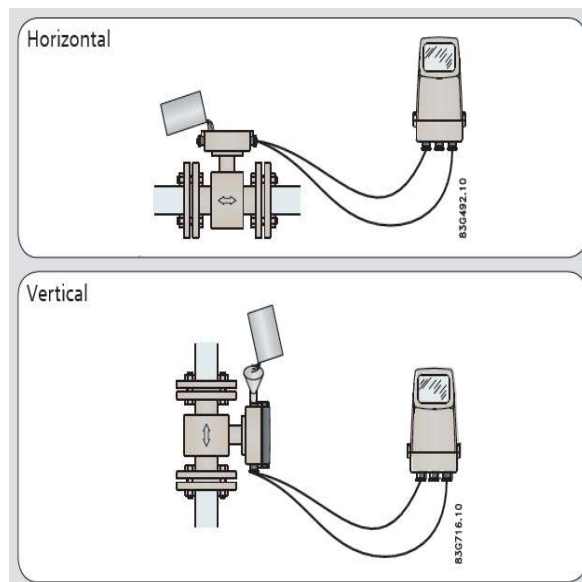
Lắp đồng hồ tại vị trí đảm bảo lúc nào trong lòng đồng hồ cũng đầy nước, không lắp ở vị trí cao của ống nhằm tránh bọt khí trong lòng đồng hồ sinh ra sai số, thậm chí đồng hồ không hoạt động được khi ống không đầy nước



Bước 2: Lắp đặt bộ hiển thị:

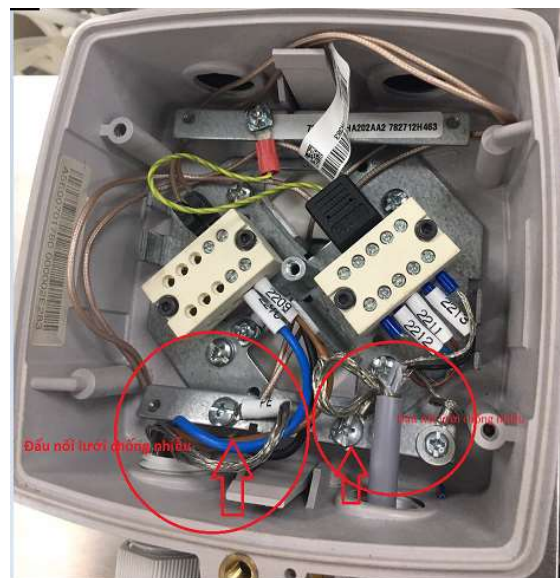
Bộ hiển thị nên lắp bên trong tủ điều khiển bên trên mặt đất, nhiệt độ môi trường bên trong tủ max 60 oC hoặc lắp trực tiếp lên tường

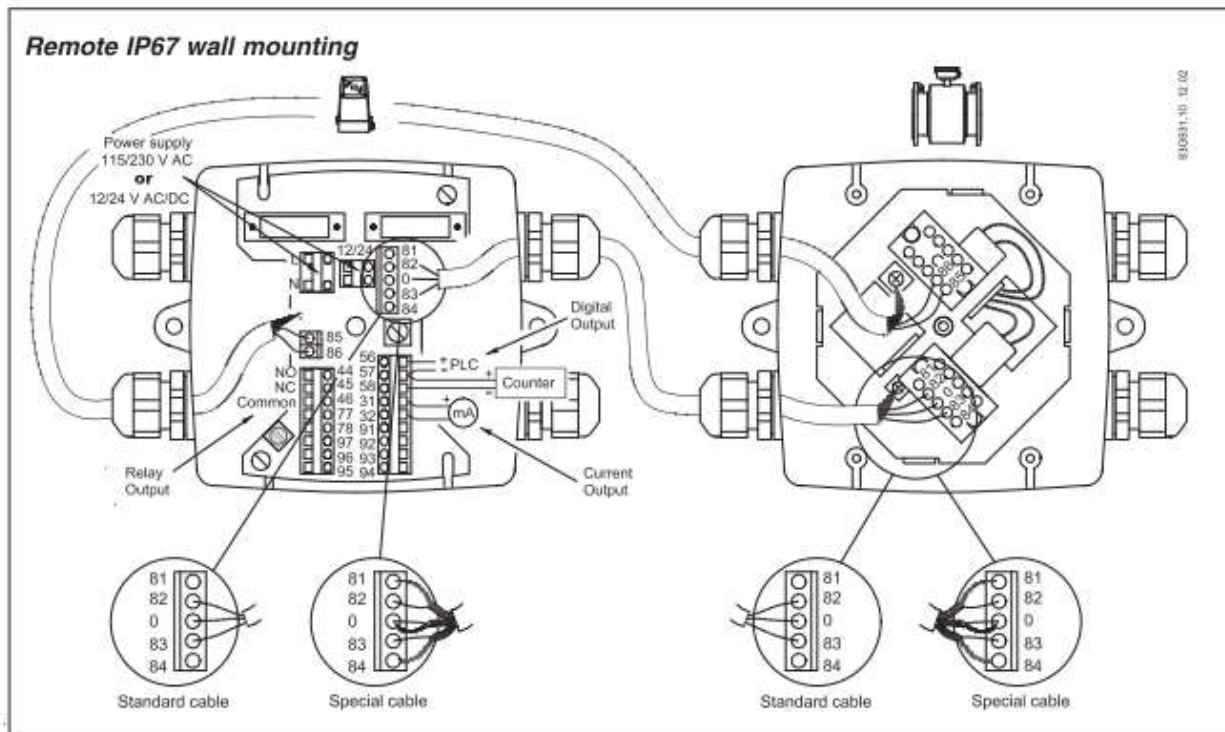
Lưu ý: Trường hợp thân đồng hồ nằm ngoài trời hay nơi ngập nước để thêm keo chống nước IP 68, FDK-085U0220, nhằm đảm bảo bảo hơi ẩm, nước không bị hút vào bên trong làm đồng hồ hoạt động sai



Bước 3: Kéo cáp từ bộ thân đồng hồ đến bộ hiển thị

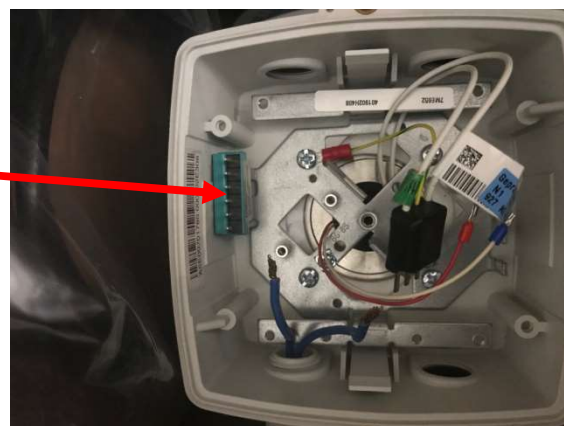
Cáp từ thân đồng hồ đến bộ hiển thị lại loại cáp đặc biệt 3 lõi có lưới chống nhiễu 3 x 1.5 mm², tuyệt đối không dùng cáp điện thông thường thay cho dây tín hiệu từ thân đồng hồ đến bộ hiển thị



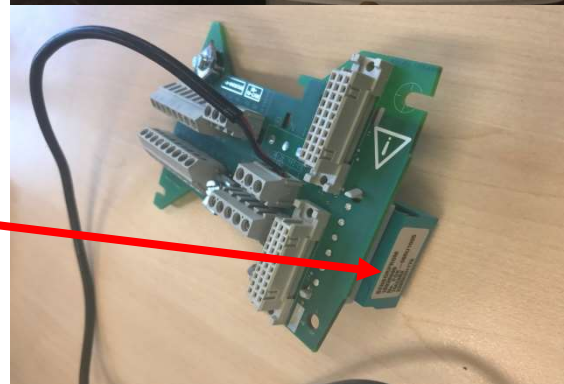


Bước 4: lắp sensorprom

Sensorprom nằm bên trong hộp đấu nối của thân đồng hồ lúc giao hàng từ hãng



Duy chuyển Sensorprom vào vị trí trên board đấu nối



Bước 5: Cài đặt các thông số cơ bản cho đồng hồ

Password mật định của đồng hồ là 1000

8.2.1 Password

